



Catellani & Smith®

Lederam WF


Ø 17/25 cm

wall




ISTRUZIONI DI MONTAGGIO / ASSEMBLY INSTRUCTIONS / INSTRUCTIONS DE MONTAGE / MONTAGEANLEITUNGEN / INSTRUCCIONES DE MONTAJE

I AVVERTENZE

- Si raccomanda che l'installazione venga eseguita da un elettricista abilitato.
 - Togliere la tensione di alimentazione prima di effettuare l'installazione e per interventi di manutenzione o in caso di cattivo funzionamento.
 - Si consiglia l'utilizzo dei guanti in dotazione. Per la pulizia della superficie utilizzare un piumino rimuovi-polvere.
-  Rischio di scossa elettrica! La sorgente luminosa di questo apparecchio deve essere sostituita esclusivamente dal produttore, dal suo servizio di assistenza o da personale qualificato equivalente.

GB WARNINGS

- Only a qualified electrician should execute the installation.
 - Switch off the power supply before installing, servicing or in case of malfunctioning.
 - We suggest you to use the gloves provided. We recommend using a feather duster to clean the surfaces.
-  Risk of electrical shock! The lighting source of this appliance must be replaced by the manufacturer, by its technical service or by a qualified electrician.

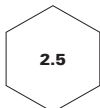
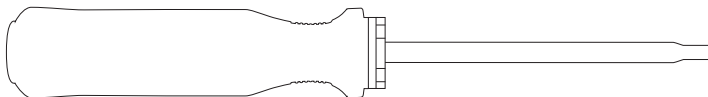
* per informazioni/more info: www.catellanismith.com/app/uploads/2017/11/LED-ACRICH2-EN.pdf

Ø	tensione di rete / voltage	lampadine / bulbs	trasformatore / transformer	dimmerazione / dimming
17	220V - 240V	1 x 17,5W modulo LED 230V	-	Triac / IGBT*
		1 x 17,5W LED module 230V	-	Triac / IGBT*
25	220V - 240V	1 x 28W modulo LED 230V	-	Triac / IGBT*
		1 x 28W LED module 230V	-	Triac / IGBT*
17	110V	1 x 17,5W modulo LED 110V	-	Triac / IGBT*
		1 x 17,5W LED module 110V	-	Triac / IGBT*
25	110V	1 x 28W modulo LED 110V	-	Triac / IGBT*
		1 x 28W LED module 110V	-	Triac / IGBT*

GRUPPO DI RISCHIO ESENTI IN ACCORDO ALLA NORMA EN 62471 / RISK EXEMPTION GROUP COMPLIANT WITH EN 62471

REGISTERED COMMUNITY MODEL

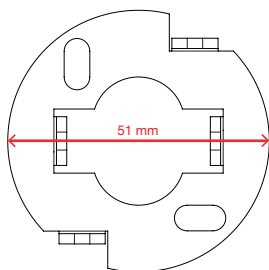
I	IP20		
classe class	classe di protezione protection class	persone suggerite per il montaggio people required for mounting	MADE IN ITALY



* Per velocizzare il montaggio, specialmente in caso di installazione multipla, si consiglia di affidarsi a personale specializzato munito di cacciavite con frizione a brugola misura 2,5.

In order to quicken the mounting, especially in case of multiple installations, we suggest that a qualified electrician executes it by means of a socket-head clutch screwdriver dimension 2.5.

WARNING



ATTENZIONE:

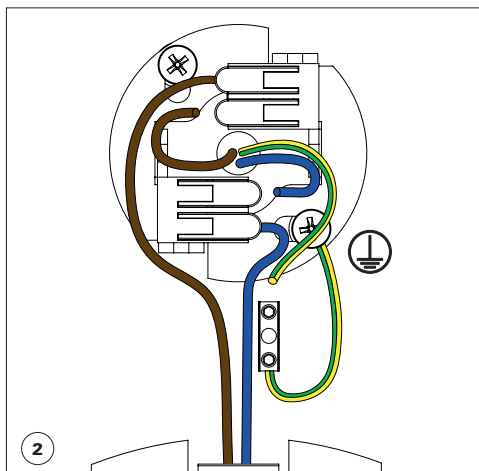
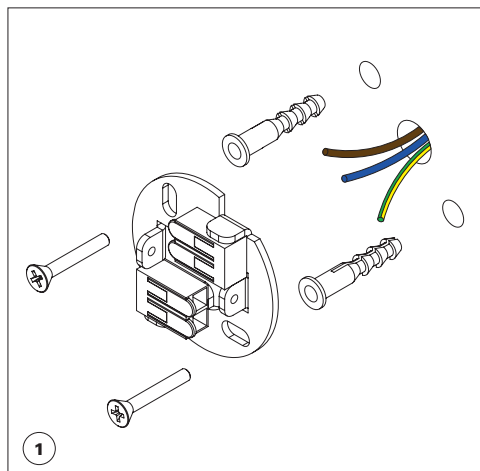
le ridotte dimensioni della base sono una scelta estetica. Di conseguenza, l'installazione potrebbe richiedere particolare cura e pazienza.

Per agevolare l'installazione e mascherare eventuali irregolarità della parete, sono disponibili a richiesta dei back plate (cod. BM1).

WARNING:

the small size of the base is an aesthetic choice. As a consequence, installing the lamp could require extra care and patience.

In order to simplify the installation and hide any wall irregularity, back plates (cod. BM1) are available on request.

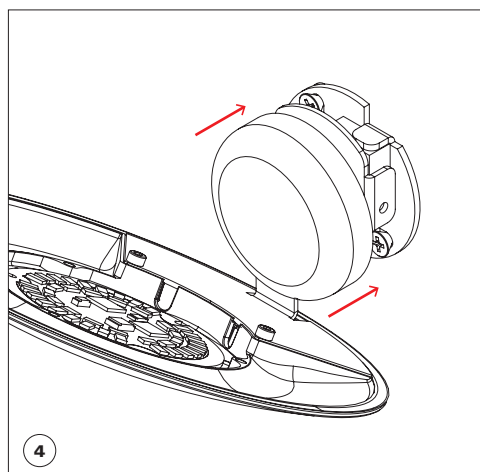
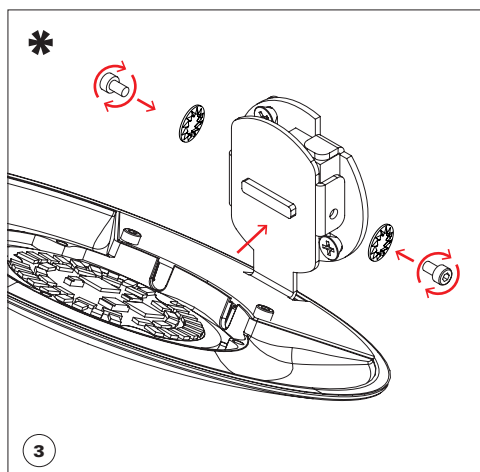


ATTENZIONE:

Per agevolare l'installazione, il cablaggio deve essere disposto ordinatamente. A tal fine si consiglia al personale specializzato di tagliare i cavi in eccesso e riconnetterli correttamente.

WARNING:

in order to facilitate the installation, the wires must be well organized. We suggest therefore the qualified electrician in charge to cut the



www.catellanismith.com



Catellani & Smith®



Questa apparecchiatura non deve essere smaltita come un normale rifiuto urbano, ma deve essere portata nel punto di raccolta appropriato per il riciclaggio di apparecchiature elettriche ed elettroniche. Provvedendo a smaltire questo prodotto in modo appropriato, si contribuisce ad evitare potenziali conseguenze negative per l'ambiente e per la salute umana, che potrebbero derivare da uno smaltimento inadeguato del prodotto. Per informazioni più dettagliate sul riciclaggio di questo prodotto, contattare l'ufficio comunale, il servizio locale di smaltimento rifiuti o il rivenditore presso il quale è stato acquistato il prodotto.

This equipment may not be treated as household waste. Instead it shall be handed over to the applicable collection point for the recycling of electrical and electronic equipment. By ensuring this product is disposed of correctly, you will help prevent potential negative consequences for the environment and human health, which could otherwise be caused by inappropriate waste handling of this product. For more detailed information about the recycling of this product, please contact your local city office, your household waste disposal or the dealer where you purchased this product.

